

# Four solaire parabolique

## Introduction



**Présentation :**  Voir fiche *Pour en savoir plus* "L'énergie solaire"

La construction d'un four solaire parabolique permet de mettre en évidence l'utilisation de l'énergie solaire par concentration de ses rayons.

La démonstration de cette technique vient compléter celles déjà abordées avec le four solaire (effet de serre) et le bateau solaire (effet photovoltaïque).

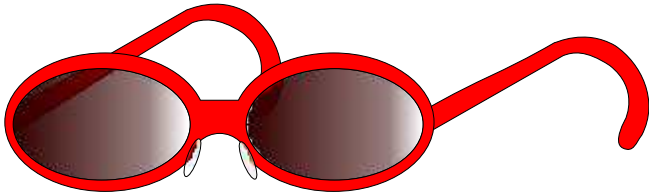
Cette technique a été utilisée dans des centrales thermiques expérimentales en Californie et en France. Ces centrales parviennent, à l'aide d'un champ de miroirs qui concentrent les rayons en un point, à faire bouillir de l'eau et produire de l'électricité. Déjà connu des grecs, le four parabolique a été employé au tournant du siècle par un inventeur français nommé Mouchet, pour faire fonctionner une presse à imprimer.

## Age et durée :

Un enfant d'environ 10 ans aidé d'un adulte est à même de construire le four solaire parabolique. La durée du bricolage est d'environ 1 heure (sans compter le temps pour le séchage de la peinture).

# Four solaire parabolique

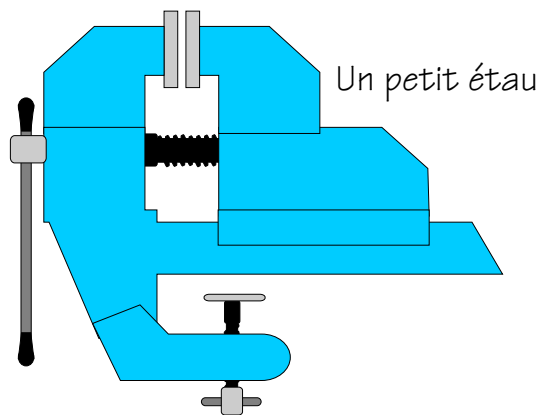
## Matériel



Des lunettes de soleil

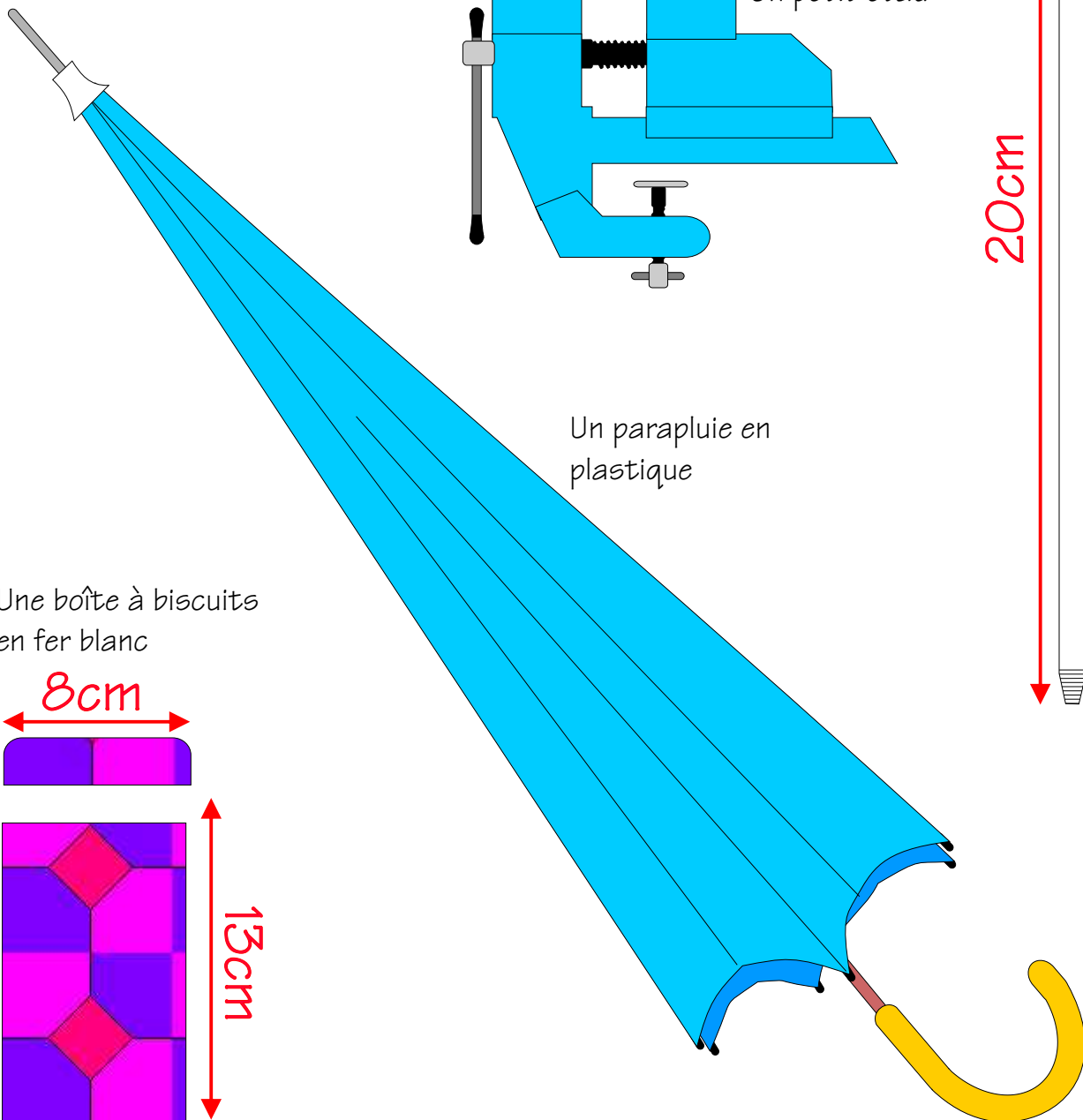
4 colliers de cables

X4



Un petit étau

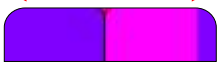
20cm



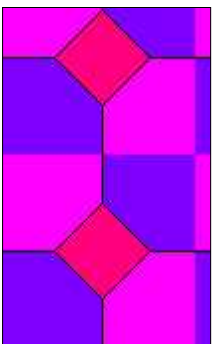
Un parapluie en plastique

Une boîte à biscuits en fer blanc

8cm

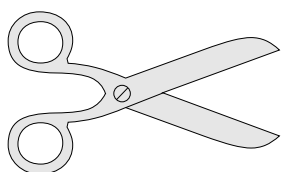


13cm

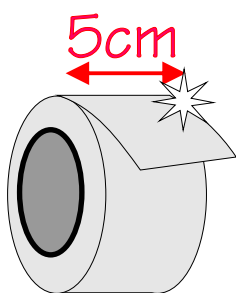


# Four solaire parabolique

## Outils



1 paire de ciseaux



25 mètres de ruban adhésif métallique double-face à surface aluminium brillante.



1 pot de peinture noire résistante à de hautes températures (plus de 100 degrés)

## Où trouver quoi ?

La majorité du matériel peut être aisément trouvé dans un bon centre de bricolage. Pour de grandes quantités, il est recommandé de s'adresser à une quincaillerie professionnelle.

### Matériel particulier

Ruban adhésif	Frs. 11,50 pour 9 mètres. - pièce. (3X)	Se trouve généralement dans les centres de bricolage. Ces bandes sont utilisées pour étanchéifier la jointure entre deux isolations.
Parapluie	Frs 7.- pièce	Grands magasins.

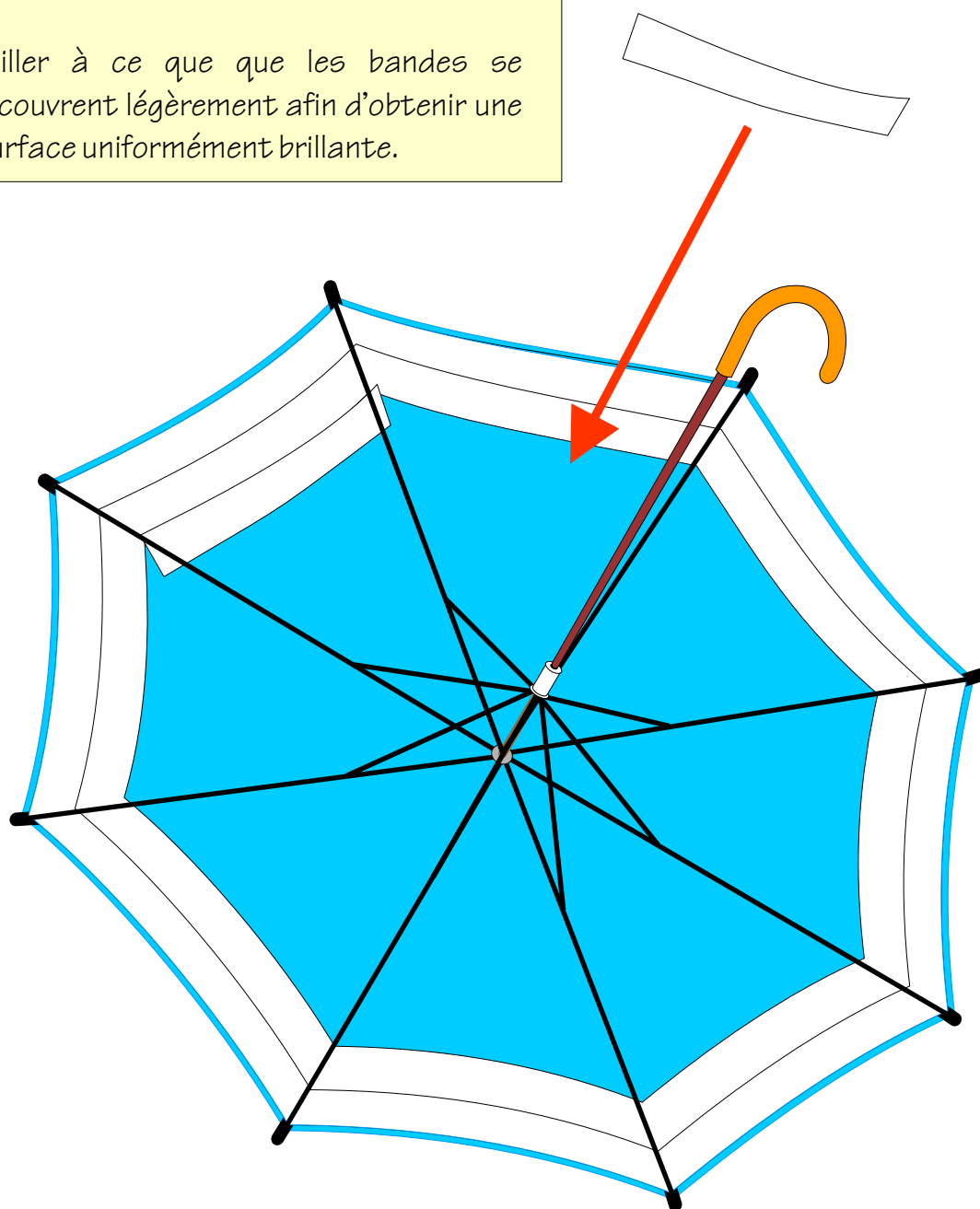
# Four solaire parabolique

## Mode d'emploi

1

Recouvrir la surface intérieure du parapluie avec des petites bandes de ruban métallique. Passer les bandes sous les baleines du parapluie en partant du bord extérieur vers l'intérieur.

Veiller à ce que les bandes se recouvrent légèrement afin d'obtenir une surface uniformément brillante.



# Four solaire parabolique

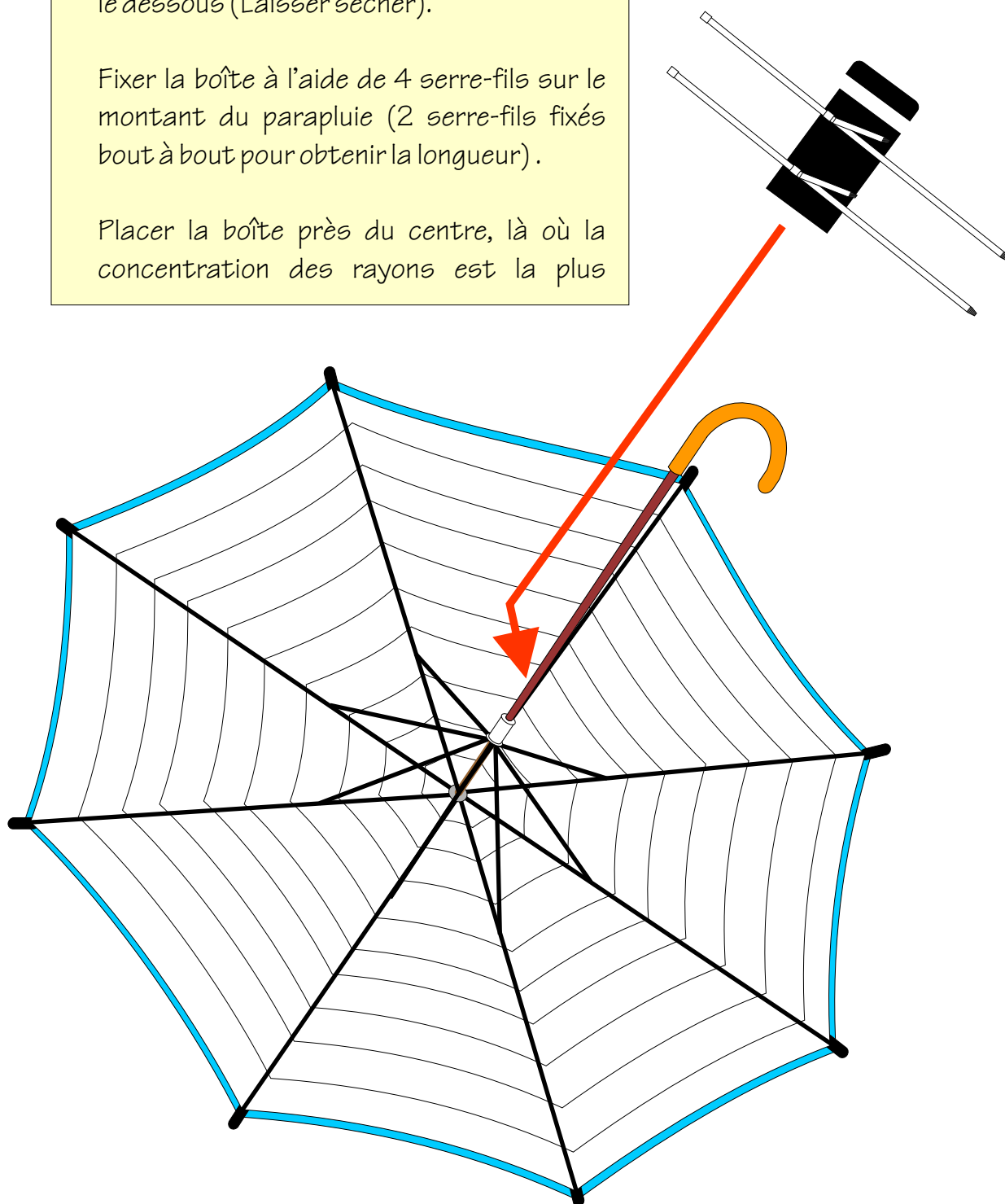
## Mode d'emploi

2

Peindre la boîte à biscuits en noir, y compris le dessous (Laisser sécher).

Fixer la boîte à l'aide de 4 serre-fils sur le montant du parapluie (2 serre-fils fixés bout à bout pour obtenir la longueur).

Placer la boîte près du centre, là où la concentration des rayons est la plus



# Four solaire parabolique

## Utilisation

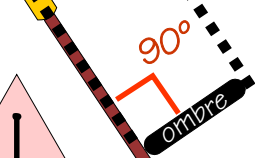


!

Toujours utiliser des lunettes de soleil pour se protéger les yeux!

!

Pour orienter le four, positionner la paume de la main à environ 20 cm sous la poignée. L'ombre de la poignée doit se projeter perpendiculairement sur la main.



!

Mettre un aliment (oeuf, tomate) et un peu d'eau dans la boîte et bien fermer le couvercle.

Pour un oeuf dur la cuisson est d'un peu plus d'une heure.

!

Fixer le parapluie dans l'étai et celui-ci sur un support (pied photo, bord de table).

!

Le four fonctionne lorsque le soleil parvient directement et sans interruptions (non voilé par des nuages) et en milieu de journée. La température dans la boîte peut atteindre plus de 90°C.

